

---

CVSサービス  
カメラ・システム設置仕様

2017年3月  
株式会社プラクトン

## ■CVSとは

---

市販のIPカメラ(ネットワークカメラ)とパソコン、インターネット回線を利用し、ASPサービスとして、当社の人数管理サーバに対して定期的に集計数値を送り込む事でカメラ画像上にバーチャルに引かれた線を通して人数をカウントするサービスです。

仕組みとして、人数カウントを実施したい人の通過地点の上部に下向きにカメラを設置します。映された映像の指定の場所に当方システムにて線を引き、その線を通して人や物をカウントします。

通過数は入りと出のそれぞれのカウントを参照できます。

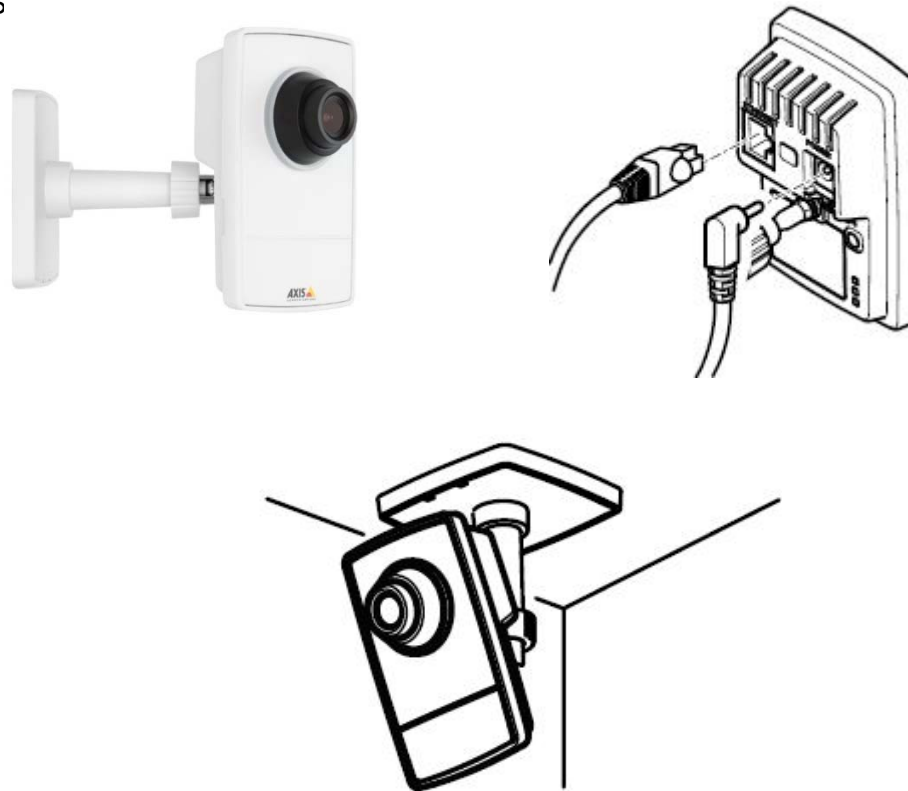
10分～1時間に1度、カウントされた数値を書き出し、当方提供のWeb画面より日別・時間帯別の集計表が参照できます。

## ■使用するカメラの内容

---

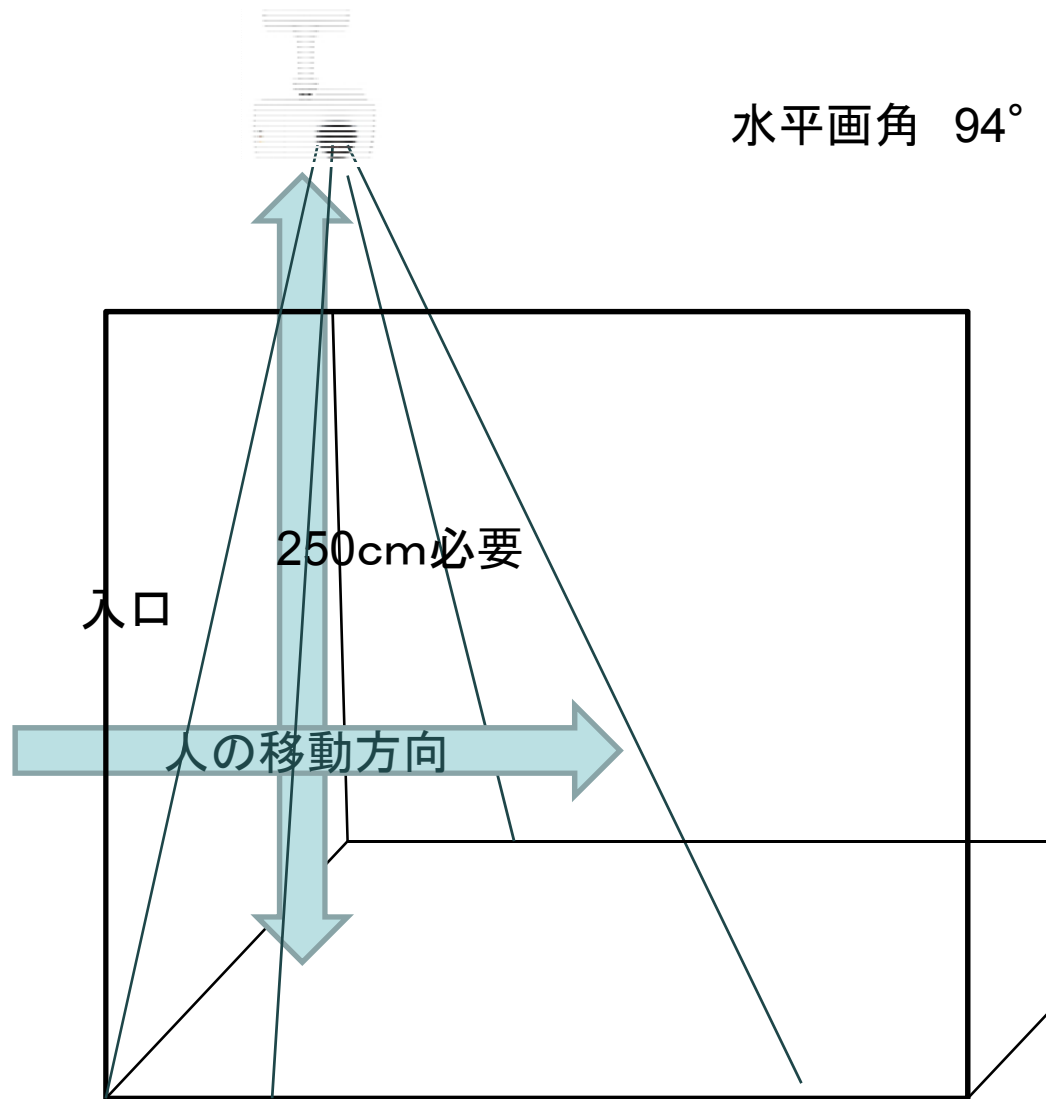
当方でご用意させていただくカメラはAXIS製のネットワークカメラとなります。

水平視野:94°



※この商品以外のカメラをご利用になる場合は別途ご相談いただきます。

# ■カメラの視野角



取り付け位置の高さが2mの場合  
判定可能な横の幅は  
約2mとなり、縦の範囲  
は1mとなります。

人の判定を実施する場合  
は前後の移動幅が最低  
1.2mは必要となる為  
2.5mの高さが必要となります。

その場合入口の幅が約2.5m  
までの計測となり、それ以上  
の幅がある場合はもっと高い  
場所に設置する必要があります。

## ■その他カメラ仕様について

---

当システムにて利用を推奨するカメラは下記のものとなります。

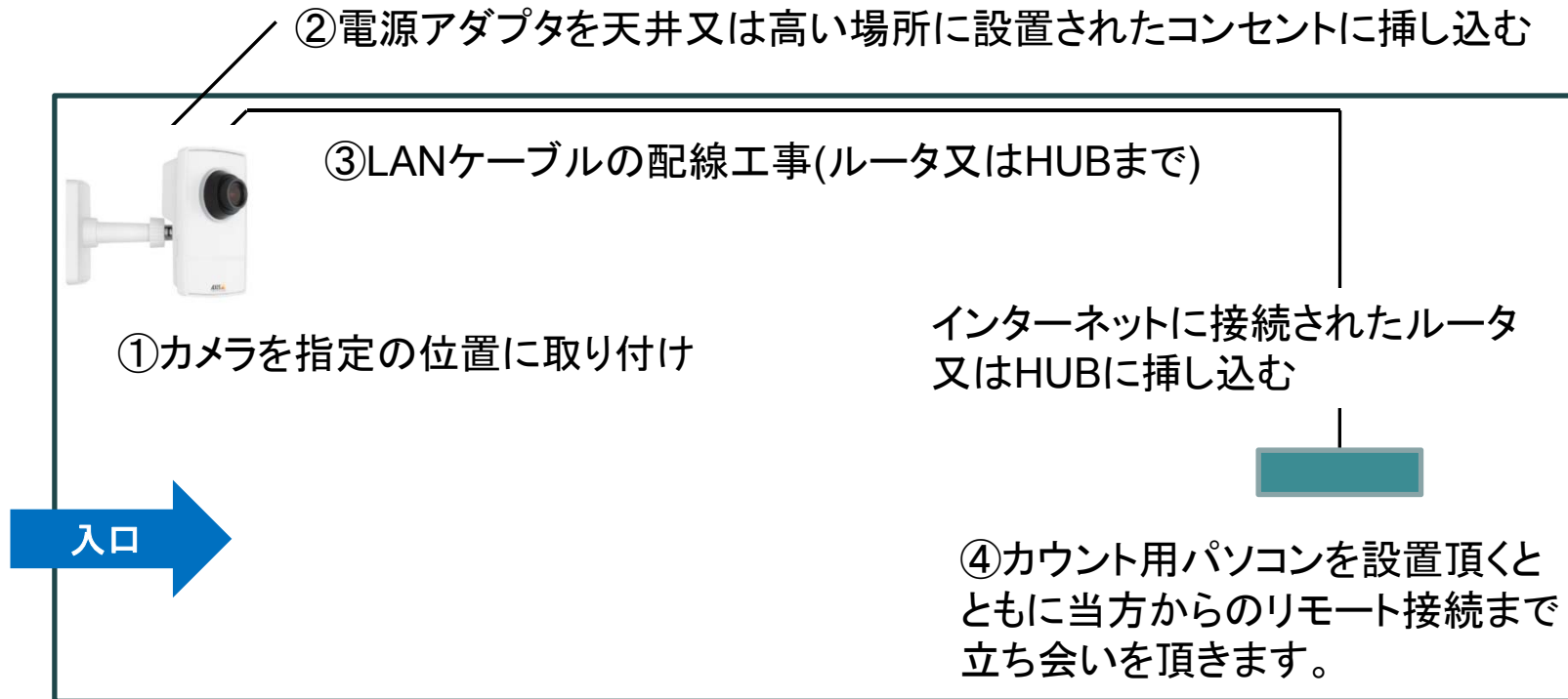
Axis M1025      1台      ¥40,000程度

カメラの設置場所には、電源およびルータが近くに設置されていることが条件となります。

## ■カメラ設置及びネットワークの工事について

基本的に当方では工事を行わず、設置場所の出入りの工事業者様にお願いするものとなります。

前述の図に対応した設置場所に壁付け又はクランプによる取り付けを実施頂き、LANケーブルの引き回し、電源の工事を行って頂く必要があります。



## ■導入コストを圧縮する為の条件等

---

短期間の人数カウントシステム貸出しの際に現地に当方より人間が出ますと実費等も発生し、現地アルバイトにてアナログカウントする費用と変わらなくなってしまう可能性もあり、極力現地にはシステム部材だけをお送りし、手順書によって設置工事を行って頂いた後、当方よりリモートにて接続し、設定するのがベストな導入方法となります。

その為の条件を下記にとり纏めております。

- 1.カメラは出入口の人が通過する通路の真上に2.5m以上の高さ位置に下向きに設置頂ける事
- 2.現地にパソコン、カメラ、無線ルータ等を設置、工事頂ける方、ネットワーク設定を電話説明で実施して頂ける方がおられる事
- 3.現地に光回線を使用したインターネット回線が敷設されている事。  
また、そのルーターにDHCPの機能がある事
- 4.当方から現地設置のパソコンにリモート接続しますので、それが実現するまでパソコンの設定を調整頂ける場所に設置出来る事
- 5.パソコン及びルーター、カメラへの通電は履かんが終了するまで切れない事。  
(展示会場の場合、メインの電源が切れてしまい、翌日カメラサーバーが起動して  
いなくてカウントが取れていないケースがある為)

## ■ ネットワークカメラ導入コスト目安

---

1.ネットワークカメラ Axis M1025	1台	¥40,000程度
2.人数カウント用パソコン+アプリケーション	1台	¥150,000～
3.LAN配線工事目安(天井裏配線) ※遠方の場合はお客様での対応になります。		
工事基本料	1回	¥100,000
配線工事費(ケーブル込み)	1m	¥1,500
電源ケーブル工事費	1m	¥1,000
カメラ取付費用	1台	¥10,000
4.カメラ位置、人数カウント設定等の費用	1式	¥20,000

### ■ CVSシステム利用関連

1.初期設定費用(サーバ側)	1式	¥50,000
2.月額利用料(カメラ単位)	1台月	¥10,000



## ■ 設定内容通知書

---

貴社名 : \_\_\_\_\_  
住所 : \_\_\_\_\_  
連絡先電話番号 : \_\_\_\_\_  
ご担当者名 : \_\_\_\_\_

利用開始希望日 :       年    月    日～

利用場所住所 :

ご利用のインターネット回線内容 : Bフレッツ(品目           )、その他(           )

パソコン設定するIPアドレス ... レンタル・その他

無線ルータのIPアドレス ...

デフォルトゲートウェイ ...  
(ルータアドレス)

設置パソコンへのアクセスポート番号       80

# ■ 人数カウント設定 (測域センサ設置の場合)

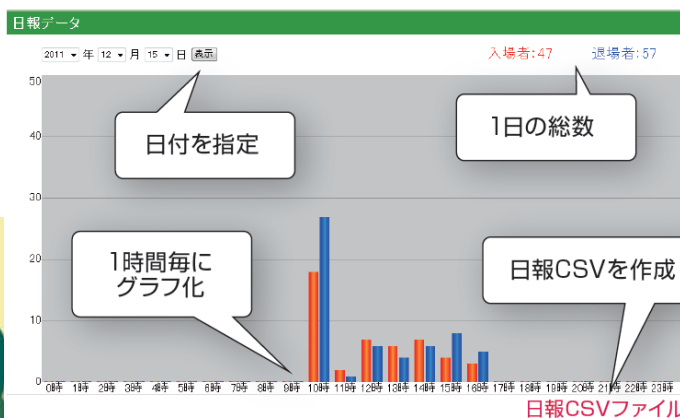


## 測域センサでのカウント

測域センサタイプは出入口のサイドに設置するだけなので、大がかりな工事が不要です。また、天井の低い場合や、出入口の天井に設置できない場合にご利用いただけます。

計測範囲内に固定の障害物があり、センサーに反応する場合は予め背景として登録しておくことで計測を無視します。

※幅4mまで。センサー前に遮蔽物を置くと測定出来なくなります。



#date	#inCount	#outCount
2011/12/15/0:00	0	0
2011/12/15/1:00	0	0
2011/12/15/2:00	0	0
2011/12/15/3:00	0	0
2011/12/15/4:00	0	0
2011/12/15/5:00	0	0
2011/12/15/6:00	0	0
2011/12/15/7:00	0	0
2011/12/15/8:00	0	0
2011/12/15/9:00	0	0
2011/12/15/10:00	18	27
2011/12/15/11:00	2	1
2011/12/15/12:00	7	6
2011/12/15/13:00	6	4
2011/12/15/14:00	7	6
2011/12/15/15:00	4	8
2011/12/15/16:00	3	5
2011/12/15/17:00	0	0
2011/12/15/18:00	0	0
2011/12/15/19:00	0	0
2011/12/15/20:00	0	0
2011/12/15/21:00	0	0
2011/12/15/22:00	0	0
2011/12/15/23:00	0	0
total	47	57

## ■ 測域センサ導入コスト

(税別)

項目名	単位	単価
初期設定費用	1式	¥50,000
測域センサー	1台	¥350,000
システム保守料(センサ1台につき)	月	¥5,000
設置工事費*	別途見積もり	

※設置工事は、基本的にお客様負担での工事となります。測域センサタイプの場合はセンサを直接ブラウザ参照にてカウントを見る形となります。

センサーの保守をスポット対応にする場合は不具合やバージョンアップ内容により、別途見積もりとなります。